

福星智能套件

使用说明书

外部文件

发布时间: 2023-03-22

当前版本: V1.5



目录

前言	1
◆ 视达福星智能套件产品使用规范	2
一、福星智能套件介绍	3
1. 福星智能套件特点	3
2. 产品外观	4
3. 整机接口线序注释	5
4. 产品外尺寸图 (mm)	7
4.1. 主机尺寸	7
4.2. 相机尺寸	7
5. 工控盒配置说明	8
6. 相机配置清单说明	10
7. 主机端相机接口说明	11
8. 相机空中对插接口说明	11
9. 4G 天线性能参数	12
10. 2.4G WIFI 天线性能参数	12
11. 外置天线使用规范	13
12. 天线使用时需注意事项	13
二、环境与可靠性	13
三、产品包装	14
◆ 标准配置的装箱列表	14
◆ 产品认证计划	14

前言

视达公司感谢您选择了我们的产品。我们非常重视您的使用体验，为此我们提供了一份详细的使用手册，以确保您能更好地使用我们的产品。在使用产品之前，请务必仔细阅读本手册，以便您对我们的产品有初步的了解，并遵循必要的操作规程。

本手册涵盖了福星智能套件内包含的产品规格参数的基础介绍，列出了主要参数。此外，手册还对装箱列表和安装进行了说明，以帮助用户按照说明核对配件并正确安装机器。

我们希望这份使用手册能够帮助您更好地使用我们的产品。如果您在使用过程中遇到任何问题，请随时联系我们。

◆ 视达福星智能套件产品使用规范

1. 在装配与拆卸设备外设时请注意先切断设备供电再进行操作，否则有可能损坏设备功能；
2. 产品所有外设接口均采用防呆设计，切勿强行装配，可能造成接口机构损坏；
3. 4G 天线与 WIFI 天线不能互用，否则可能造成网络信号不良造成网络功能无法正常使用；
4. 产品在进行线刷升级 ROM 或 OTA 升级过程中请确保供电稳定可靠，中途断电有可能造成升级不成功甚至变砖；
5. 不要频繁开关电源，避免强制断电关机；
6. 避免将产品安装到剧烈振动或冲击环境，并使产品远离强电磁干扰的地点；
7. 请勿直接接触产品散热部位，以免烫伤；
8. 常温场景使用相机需要关闭相机加热；
9. 室内产品请勿安装在可能淋到水或其他液体的环境；
10. 设备需存放于干燥无腐蚀性气体环境，避免阳光直射；
11. 避免将镜头对准强光(如强光照明、太阳光或激光束等)，否则可能会损坏图像传感器；
12. 产品使用环境避免热量积蓄，保持产品周边通风流畅；
13. 请勿直接触碰到图像传感器，若有必要清洁，请将柔软的干净布用酒精稍微湿润，轻轻拭去尘污；
14. 请妥善保护粘贴于产品上的标签，以便出现问题时厂家可以通过标签内容准确追溯到产品相关信息；
15. 安装使用过程中，必须采用质量可靠的三孔电源插座，保证有效接地；
16. 要求电源电压稳定，避免与其他频繁启动或电流频繁变化的设备共享线路及电源插座；机器要专人管理，专人使用，使用前进行培训。

一、福星智能套件介绍

近年来，物联网与人工智能加快赋能千行百业，极大促进了经济社会的快速发展。在智能零售领域，以物联网为基础，融合了AI算法、图像识别等新技术结合实现用户轻松购物并快速结算，为智能货柜使用场景开辟新的方向。

本产品以高算力智能模组核心配合高性能4G模组为基础给零售场景定制的一款安卓系统的边缘计算工控盒。同时该产品具备HDMI、USB、SIM卡、锁、电源、RS485等19处接口，充分满足智能货柜产品的各种外设拓展需求。

1. 福星智能套件特点

- 该产品为云端一体方案；
- 工控平台采用多核处理器，性能卓越，接口丰富；
- 本产品已进行安卓系统安全裁剪，定期进行系统安全更新，支持系统 OTA；
- 根据行业应用深度定制研发，集成度高，稳定可靠，品质优良；
- 高品质 4G 模块，网络稳定性好，弱网运营；
- 标配双 4G 增益天线及 Wi-Fi 天线，无线网络连接更稳定；
- 配套 AI 智能相机，超高清同时具备自动除雾功能；
- 接口线缆使用自锁结构，连接稳定可靠；
- 搭配低成本温度探头实现更丰富的 IOT 功能；
- 主机防护等级达 IP5X，相机防护等级达 IP67；
- 货柜场景单机支持双开门柜；

2. 产品外观



主机效果图



相机效果图

3. 整机接口线序注释



DC OUT

序号	定义	属性	描述
1	DC_OUT+	输出	DCOUT 电压输出
2	DC_OUT-	接地	GND

GPIO

序号	定义	属性	描述
1	VCC_SENSOR_12V	输出	温度传感器输出电压 12V
2	VCC_SENSOR_5V	输出	温度传感器输出电压 5V
3	EINT_SENSOR_3V3	输出	温度传感器信号线
4	GND	地线	地线

LOCK1&LOCK2

序号	定义	属性	描述
1	GND	地线	地线
2	GND	地线	地线
3	LOCK1_OPEN_H_3V3	输出	高电平锁触发信号
4	GND	地线	地线
5	EINT_DOOR1_3V3	输入	门输入信号
6	LOCK1_STATUS_3V3	输入	锁输入信号
7	LOCK1_OPEN_L_3V3	输出	低电平锁触发信号
8	LOCK1_12V_OUT	电源	锁电源



POWER

序号	定义	属性	描述
1	DC12V+	输入	直流 12V 电源输入正
2	DC12V-	地线	直流 12V 电源输入负
3	EGND	地线	地线

LED

序号	定义	属性	描述
1	DC_12V_LED+	输出	LED12V 正电压输出
2	DC_12V_LED-	输出	LED12V 负电压输出

SPK

序号	定义	属性	描述
1	SPK+_5W	输出	喇叭信号输出右声道正极
2	SPK-_5W	输出	喇叭信号输出右声道负极

RS485 1 & RS485 2

序号	定义	属性	描述
1	RS485_1_12V	电源	RS-485 输出电压
2	RS485_1_5V	电源	RS-485 输出电压
3	485_B	数据	RS-485 数据信号
4	485_A	数据	RS-485 数据信号
5	GND	地线	地线

5. 工控盒配置说明

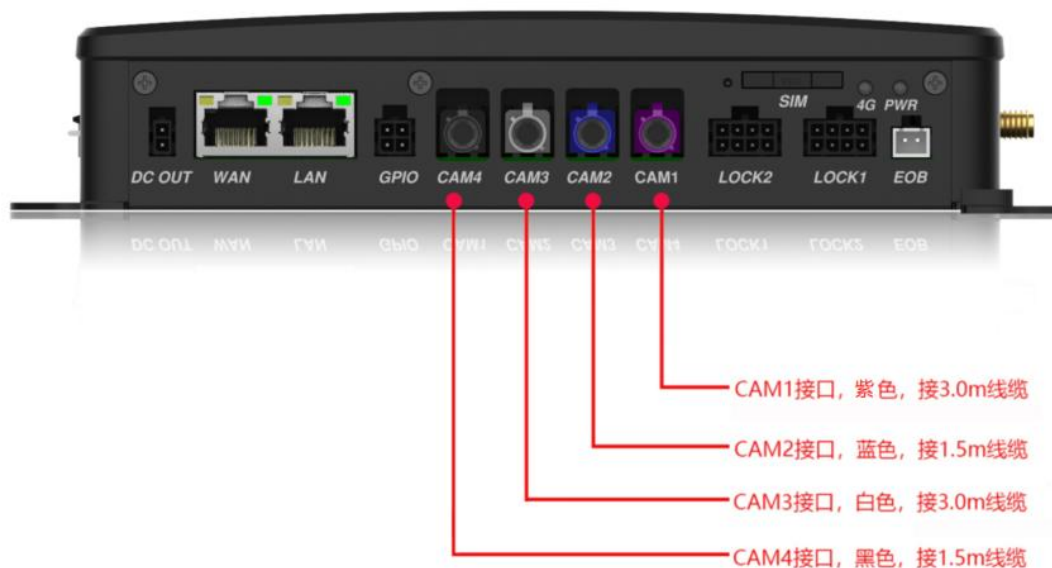
项目	描述	规格	备注
SOC 芯片	核数	8 核	
存储	EMMC	128GB	
	DDR4X	8GB	
按键	Reset 按键	按下系统软件重启	
通信 模块	SLM750-VC	FDD:B1/3/5/8 TDD:B38/39/40/41 WCDMA:B1/8 TD-SCDMA:B34/39 CDMA&EVDO:BC0 GSM:900/1800	中国大陆 (含) 香港/澳门
	SLM750-VE	FDD:B1/3/5/7/8/20 TDD:B40 WCDMA:B1/5/8 GSM:900/1800	东南亚: 中国台湾 印尼/印度 /泰国/老挝/马来西亚/新加坡 /韩国/越南等 西亚: 卡塔尔/阿联酋等 欧洲: 德国/法国/英国/意大利 /比利时/荷兰/西班牙/俄罗斯 /乌克兰/土耳其/外蒙古等 非洲: 南非/阿尔及利亚/科特 迪瓦/尼日利亚/埃及/马达加 斯加等国家
	SLM750-VJ	FDD:B1/3/8/18/19/26 TDD:41 WCDMA:B1/6/8/19	日本
	SLM750-VAU	FDD:B1/3/5/7/8/28 TDD:B40 WCDMA:B1/5/8 GSM:850/900/1800/1900	澳大利亚/新西兰等
	SLM750-VSA	FDD:B2/4/5/7/8/28 TDD:B40 WCDMA:B2/5/8 GSM:850/900/1800/1900	南美: 墨西哥/巴西/阿根廷/ 智利/秘鲁/哥伦比亚等国家
SLM750-VA	FDD:B2/4/5/12/13/17/B25/26 TDD:B41 WCDMA:B2/4/5 EVDO:BC0/1 GSM:850/1900	北美: 美国/加拿大/关岛等	
音频	SPK	2PIN 端子输出	8 欧 5W
	耳机	3.5mm 耳机	
电源	主电源输入	3PIN 主电源输入	12V/10A

	上电开机	上电自动触发开机	
外设接口	CAM1	紫色 FARKA 接口	
	CAM2	蓝色 FARKA 接口	
	CAM3	白色 FARKA 接口	
	CAM4	黑色 FARKA 接口	
	USB 白色接口	USB2.0 HOST Type-A 接口	5V/0.5A
	USB 蓝色接口	USB3.0 HOST Type-A 接口	5V/1A
	RS485	5V 电平信号; 支持 5V、12V 供电	12V1A/5V1A
	RS485	5V 电平信号; 支持 5V、12V 供电	12V1A/5V1A
	WAN	10/100M Ethernet	标准 RJ45 网口
	LAN	10/100M Ethernet	标准 RJ45 网口
	HDMI	支持热插拔, 不支持音频	HDMI Ver1.4, 5V/100mA
	Type-c	OTG 接口	烧录 ROM, debug
	LED	PWM 调光	12V/4A (OCP)
	DC OUT	2PIN 输出	12V/2.1A
	GPIO	DS18B20 温度探头	12V/100mA,5V/100mA
	LOCK1	8pin	12V/1A
	LOCK2	8pin	12V/1A
	指示灯	电源指示灯: 红绿双色 电源未接通) ---灯灭 电源接通系统未进入) ---红灯 电源接通系统进入) ---绿灯 4G 网络指示灯: 红橙绿三色 4G 未接通) ---灯灭 弱信号) ---红灯 中等信号) ---橙灯 较好信号)---绿灯	

6. 相机配置清单说明

项目	描述	规格	备注
光学功能	自动白平衡-AEB	支持	
	自动曝光-AEC	支持	
	自动增益-AGC	支持	
工作电压	工作电压	12V	
	工作电流	除雾模式 0.15A	
防护等级	防尘防水	外壳 IP65, 模组 IP67	

7. 主机端相机接口说明



- 主机上的摄像头接口与线缆端的接口颜色与结构双重防呆措施, 两者必须颜色一致方可装配连接。

8. 相机空中对插接口说明



黑色接口线缆, 长 1.5m, 连接 CAM4 接口。



白色接口电缆, 长 3m, 连接 CAM3 接口。



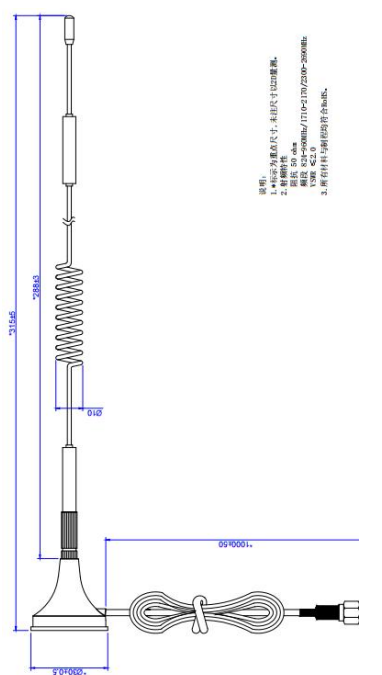
蓝色接口线缆, 长 1.5m, 连接 CAM2 接口。



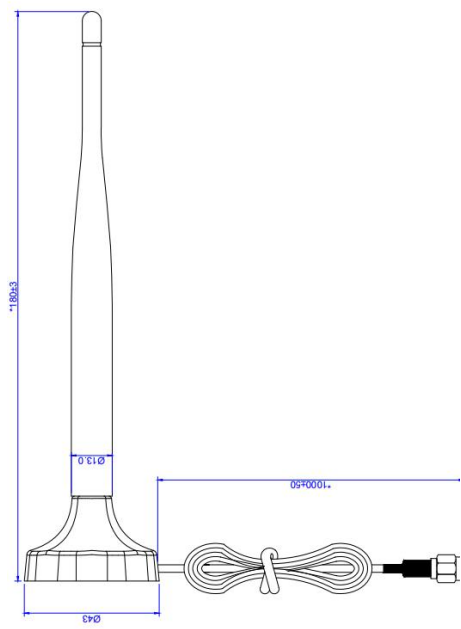
紫色接口电缆, 长 3m, 连接 CAM1 接口。

- 摄像头出厂自带 15cm 线缆, 在货柜安装时通过空中接口与 1.5m 或 3.0m 的线缆装配在一起, 空中接口具备防水功能。

9. 4G 天线性能参数

工作频率	824-960/1710-2170/2300-2690MHz	 <p>说明: 1. 本图单位为 mm, 未标注尺寸均以 mm 计。 2. 本图仅供参考, 不作为法律依据。 3. 所有材料均与样品保持一致。</p>
输入阻抗	50 ohm	
驻波比	≤ 2.0	
最大增益	≤ 4.0 dBi	
方向	全向	
极化方式	垂直极化	
结构形式	单极	
产品长度	315 mm	
连接器	SMA-J	
连接器拉力	5kg min	
馈线	RG- 174LL 同轴线	
馈线长度	1 米	
安装方式	磁铁吸附	
工作温度	-30°C ~ 65°C	
储存温度	-30°C ~ 75°C	

10. 2.4G WIFI 天线性能参数

工作频率	2.4G	
输入阻抗	50 ohm	
驻波比	≤ 2.0	
最大增益	≤ 4.0 dBi	
方向	全向	
极化方式	垂直极化	
结构形式	偶极子	
产品长度	180 mm	
连接器	SMA-J	
连接器拉力	5kg min	
馈线	RG- 174LL 同轴线	
馈线长度	1 米	
安装方式	磁铁吸附	
工作温度	-30°C ~ 65°C	
储存温度	-30°C ~ 75°C	

11. 外置天线使用规范

- 要确保天线吸附的牢固性，防止重力或风力的滑落或滑动；
- 吸附的位置应保持一致，以确保天线性能的一致性；
- 天线有垂直极化和水平极化两种方式，请确保天线的放置位置与极化方式一致；
- 支架安装式天线需要按照所需的安装角度进行安装，确保安装角度正确；
- 在安装多个天线时，应尽可能间隔来避免天线间的相互干扰；

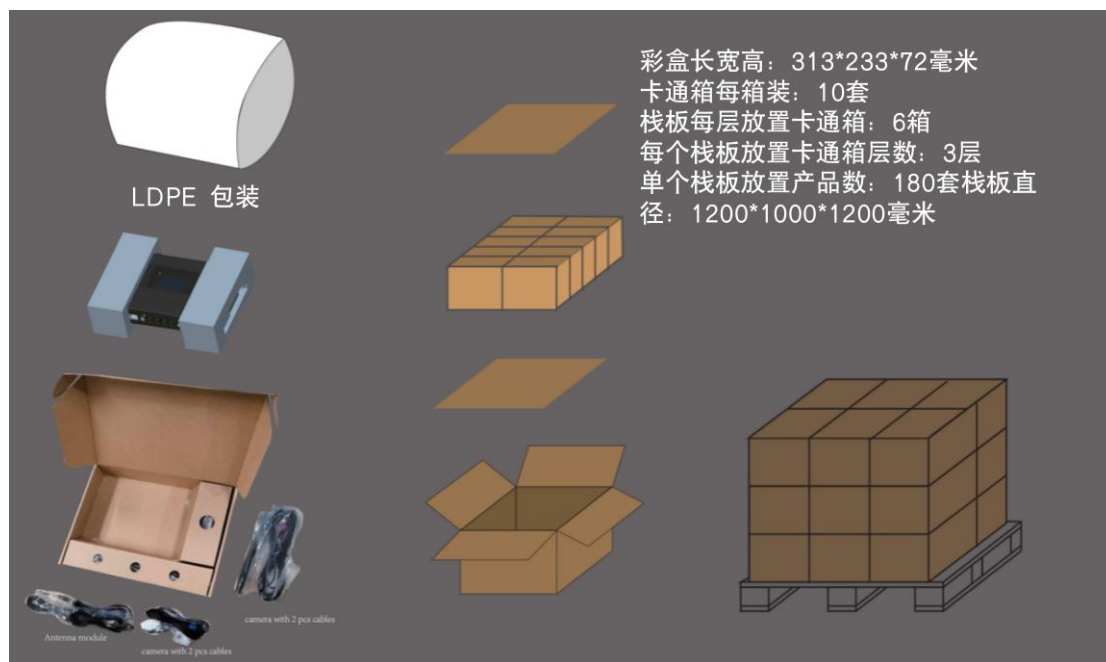
12. 天线使用时需注意事项

- 避免人体直接接触天线，以避免产生干扰；
- 天线周围不应放置有金属屏蔽或半屏蔽的物品
- 防止周围的磁场对天线产生干扰；
- 避免有油、水等液体渗透到天线内部；
- 尽可能避免人为强行拆卸天线外壳；
- 不要擅自弯曲、拉扯天线的传输线，避免划伤、压伤线皮等；

二、环境与可靠性

项目		规格	备注
工作环境	温度	0°C ~ 55°C	主机
	温度	-25°C ~ 10°C	相机（开除雾）
	温度	10°C ~ 55°C	相机（不开除雾）
	湿度	15% ~ 90%，无凝结	
存储环境	温度	-20°C ~ 80°C	
	湿度	5% ~ 93%(RH)，无凝结	
防护等级		IP5X	主机
		IP67	相机
环保认证		ROSH	

三、产品包装



◆ 标准配置的装箱列表

双摄

- SS23-QE-V*微型主机*1
- 4G 增益天线*2
- WIFI 增益天线*1
- AI 相机 *2
- 相机 1.5m 线缆*1 (蓝色接口)
- 相机 3m 线缆*1 (紫色接口)

四摄

- SS23-QE-V*微型主机*1
- 4G 增益天线*2
- WIFI 增益天线*1
- AI 相机 *4
- 相机 1.5m 线缆*2 (蓝、黑接口)
- 相机 3m 线缆*2 (紫、白接口)

◆ 产品认证计划



-预计 2023 年 4 月中旬获得以上产品认证证书

最新的产品信息，请访问视达官方网站或致电 SandStar 服务快线获取。

